

241.A0

# GÉNIE MÉCANIQUE

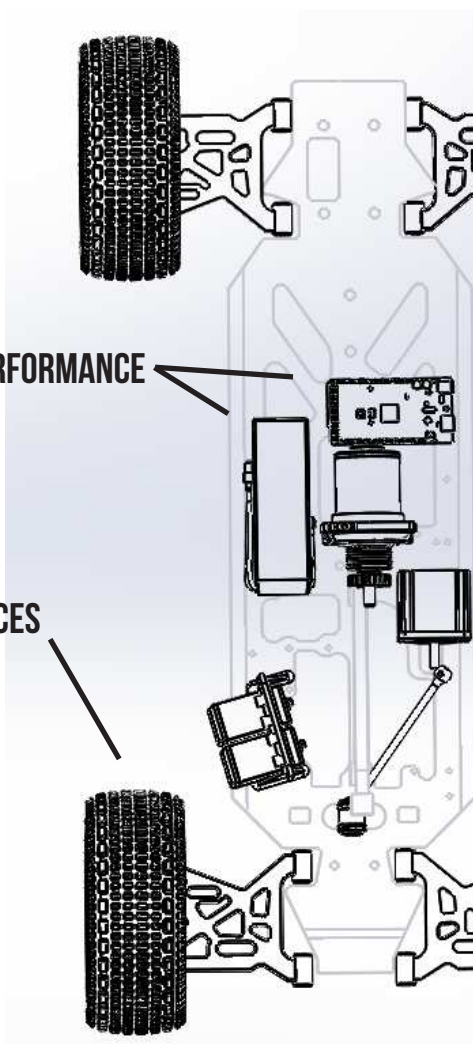
PROJET D'APPRENTISSAGES  
TECHNOLOGIQUES

VÉHICULE ÉLECTRIQUE  
AUTONOME

COMPOSANTES DE PERFORMANCE

4 ROUES MOTRICES

VITESSE DE POINTE  
DE 70 KM/H



CONCEPTION

FABRICATION

PROGRAMMATION

AUTOMATISATION

**GÉNIE MÉCANIQUE**

■ ■ ■ CÉGEP DE SAINT-JÉRÔME  
Saint-Jérôme | Mont-Tremblant | Mont-Laurier

# L'INGÉNIERIE AUTOMOBILE COMME TU NE L'AURAS JA- MAIS VUE!

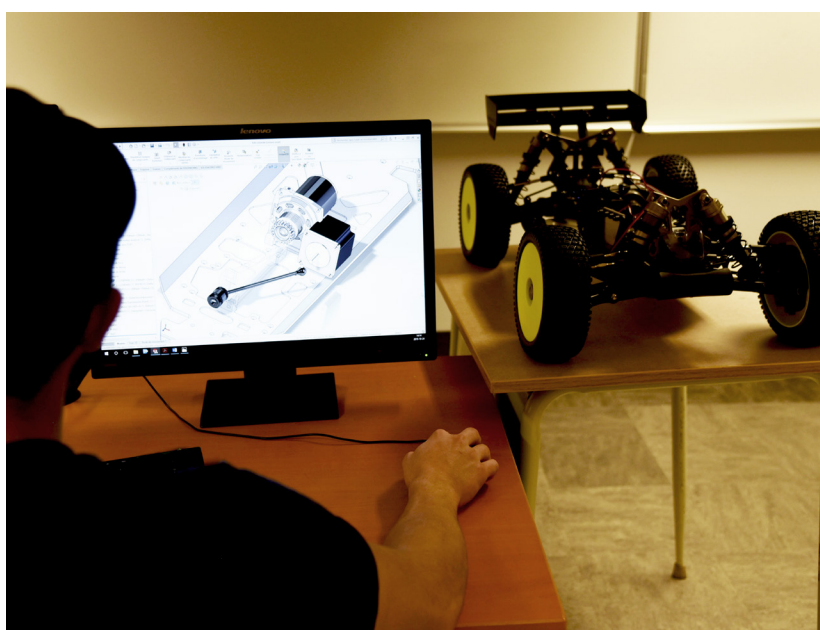
GRÂCE AU PROJET D'APPRENTIS-  
SAGES TECHNOLOGIQUES, TU SE-  
RAS APPELÉ À CONVERTIR UN VÉHI-  
CULE DE PERFORMANCE À ESSENCE  
EN UN VÉHICULE ÉLECTRIQUE  
COMPLÈTEMENT AUTONOME!

**1<sup>ÈRE</sup> ANNÉE : TU DESSINES, CONÇOIS, FABRIQUES ET  
INSTALLES LES PIÈCES DE BASE**

**2<sup>E</sup> ANNÉE : TU INSTALLES LE MOTEUR, LE CONTÔLEUR  
ET LES PIÈCES ÉLECTRONIQUES**

**3<sup>E</sup> ANNÉE : TU PROGRAMMES LE VÉHICULE POUR LE  
RENDRE COMPLÈTEMENT AUTONOME**

**LE PROJET PERMET DE CRÉER UN LIEN ENTRE TOUS TES COURS!**



[CSTJ.QC.CA/GENIE-MECANIQUE](http://CSTJ.QC.CA/GENIE-MECANIQUE)